



IDO PARKING

תיאור המוצר:

- נראה ממרחק.
- זמן עבודה בחירום: 180 דקות.
- בדיקה עצמית על פי תקן EN 62034.
- FLICKER-FREE - ריצוד נמוך במיוחד.
- שלט חד צדדי (דו צדדי ע"פ דרישה)

נתונים טכניים:

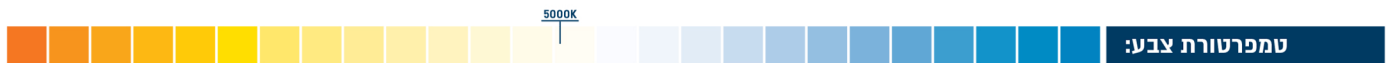
- גוף מאלומיניום עם שלט PC כבה מאליו.
- סוללה: LifePO4 המעניקות חיי מוצר ארוכים לעמידות בטמפי' גבוהות.
- דרייבר: אלקטרוני. זמין בדגם DALI לחיבור למערכת בקרת חירום מרכזית.
- לדים: תוצרת SAMSUNG או ש"ע.
- אחריות: 5 שנים לגוף התאורה, 3 שנים לסוללה.

גוף תאורה דו/חד תכליתי איכותי בעל מסגרת אלומיניום חזקה, עם שילוט חד או דו צדדי, להארת דרכי יציאה הניתן לזיהוי ממרחק רב. עובד גם במקרה של נפילת מתח.

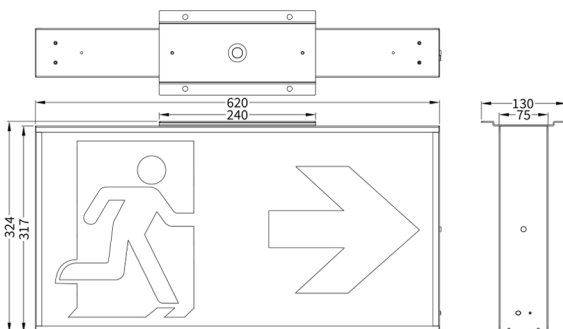
IDO PARKING הינו גוף תאורת חירום והתמצאות מתקדם הכולל בדיקה עצמית (Auto Test) העיצוב המיוחד של IDO PARKING מאפשר התקנה קלה ונוחה לקיר ואפשרויות תלייה רבות: צמוד לקיר, מהתקרה, או עם כבלים, לפי דרישה.

| זמן עבודה בחירום | אורך-רוחב-גובה (מ"מ) | הספק (W) | דגם |
|------------------|----------------------|----------|-------------|
| 180 דקות | 317*75*620 | 22 | בדיקה עצמית |
| 180 דקות | 317*75*620 | 22 | כולל DALI |

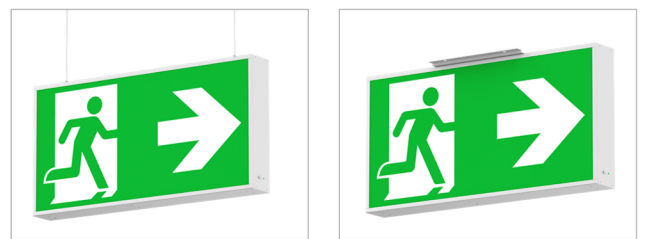
* הנתונים בטבלה מתייחסים לדגמים המופיעים בה בלבד. ניתן להזמין גופי תאורה באופטיקה / טמפי' צבע / הספקים / גדלים שונים לפי דרישה.
** תיתכן סטייה של +/-10% ט.ל.ח.



שרטוטים:



אפשרויות התקנה נוספות בהזמנה מיוחדת:



תלוי מהתקרה

צמוד תקרה

