



תיאור המוצר:

- מקדם סינוור UGR<16.
- מוגן מים (IP65).
- מגוון אלומות אור: 20° / 40° / 60° / 90° / 30°x70°.
- התקנה: תלוי תקרה או צמוד תקרה/ קיר.
- בעל נצילות אורית גבוהה

נתונים טכניים:

- גוף: סגסוגת אלומיניום צבוע בצבע כסף אלקטרוסטטי.
- כיסוי: PC
- דרייבר: אלתם.
- לדים: PHILIPS / OSRAM או ש"ע.
- טמפי' צבע: 4000K, 3000K, 5000K, 5700K, 6500K
- לפי דרישת לקוח).
- מקדם מסירת צבע: CRI>80, CRI>90 לפי דרישת לקוח.
- אחריות: 5 שנים.

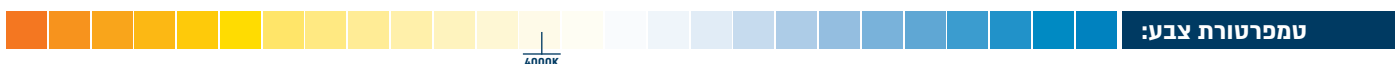
HIRACK 2.0

תאורה תעשייתית עם UGR נמוך במיוחד

גוף תאורה מוגן מים עם UGR נמוך במיוחד, מה שמבטיח תאורה נעימה לעין ללא בהיקות. מומלץ במיוחד לתעשייה, מפעלים, האנגרים, מחסנים לוגיסטיים ותעשיית מזון. זמין במגוון הספקים (100W-300W), גדלים ואפשרויות פיזור אור. מתוכנן לסביבת עבודה של 40°~+50° זמין להזמנה במגוון אפשרויות התקנה - תלוי, צמוד תקרה או כצמוד קיר/תקרה מתכוונן. אפשר להזמין בתוספת חישה חכם המופעל בטכנולוגיית בלוטוטס או בשלט רחוק.

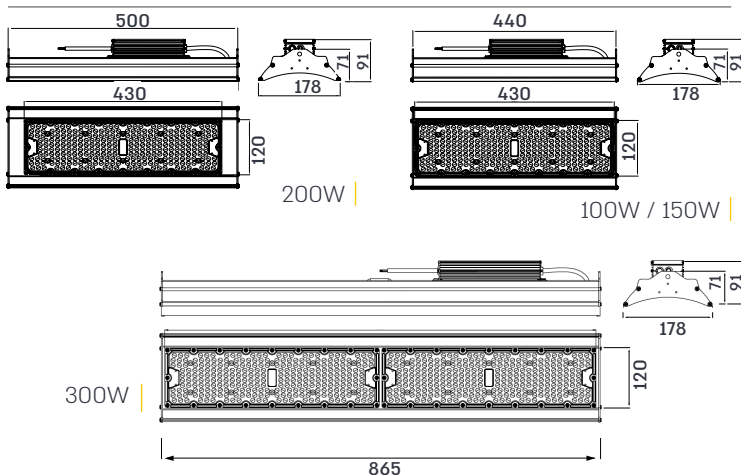
נצילות אורית (lm/W)	תפוקת אור (lm)	אופטיקה	משקל	אורך-רוחב-גובה (מ"מ)	טמפרטורת צבע	הספק (W)
175	17,500	CRI>80	2.3	440x178x91	4000K	100
170	25,500	CRI>80	2.4	440x178x91	4000K	150
165	33,000	CRI>80	2.6	500x178x91	4000K	200
170	51,000	CRI>80	4.5	880x178x91	4000K	300

* הנתונים בטבלה מתייחסים לדגמים המופיעים בה בלבד. ניתן להזמין גופי תאורה באופטיקה / טמפי' צבע / הספקים / גדלים שונים לפי דרישה. ** תיתכן סטייה של +/-10%. ט.ל.ח.



טמפרטורת צבע:

שרטוטים:



עקומות פוטומטריות:

