



LUG Light Factory Sp. z o.o.
65-127 Zielona Góra, ul. Gorzowska 11
e-mail: handlowy@lug.com.pl
tel. +48 68 411 72 68 | 69 | 70 | 71 | 79 |
fax +48 68 411 72 88 | 89

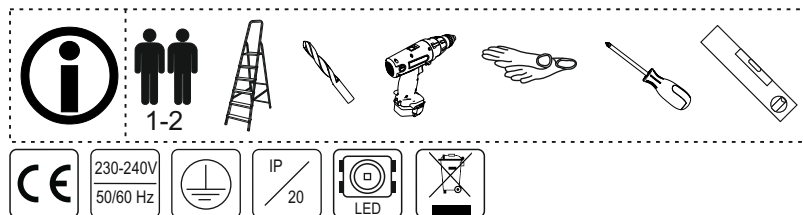
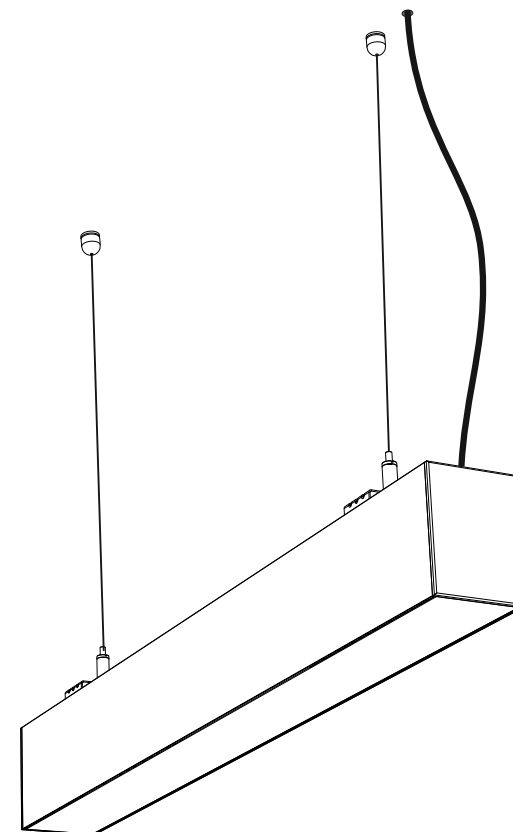
INFORMACJA KGO
W sprawie odbioru zużytych opraw prosimy kontaktować się z Organizacją Odzysku Sprzętu Elektrycznego i Elektronicznego ElektroEko Organizacja Odzysku Sprzętu Elektrycznego i Elektronicznego SA
02-457 Warszawa, ul. Łopuszańska 95
tel. 22 375 92 60
KRS 0000256581
nr BDO 000005953
www.elektroeko.pl
elektroeko@elektroeko.pl

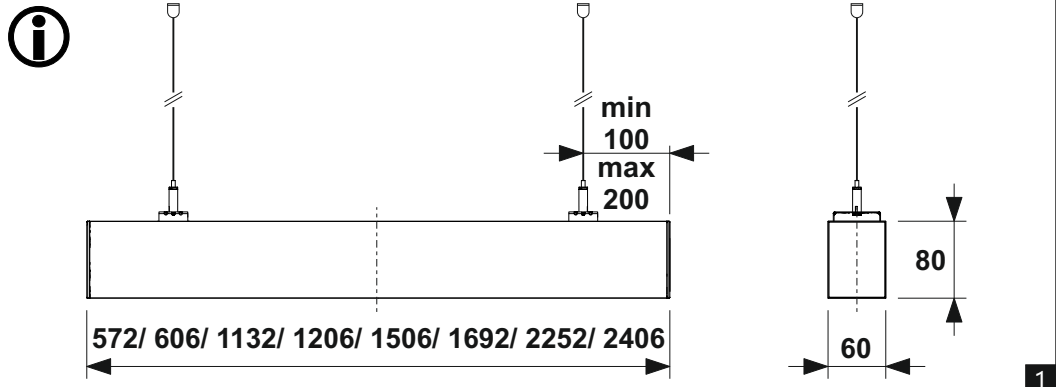


VOLICA 2.0 zw / VOLICA 2.0 LOW UGR zw

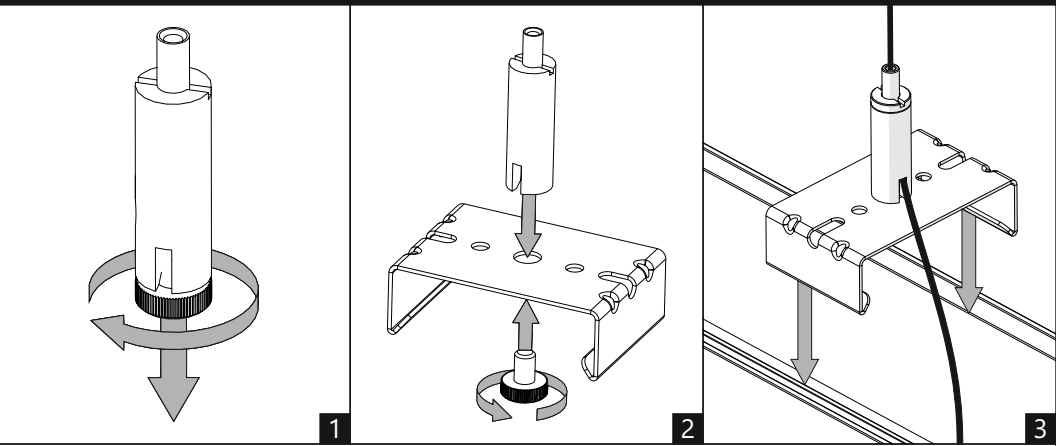
INSTRUKCJA MONTAŻU | ИНСТРУКЦИЯ ПО МОНТАЖУ | MONTAGEANLEITUNG | INSTRUCTIONS DE MONTAGE | NÁVOD K MONTÁŽI | SZERELÉSI UTASÍTÁSOK
MONTERINGSVEJLEDNING | INSTRUÇÕES DE MONTAGEM | MONTERINGSVEJLEDNING | INSTRUCCIONES DE MONTAJE | KOKOONPANO - JA KIINNITYSOHJEET
MONTAGE INSTRUKTIE | INSTRUZIONI DI MONTAGGIO | ІНСТРУКЦІЯ З МОНТАЖУ | MONTAJ YÖNERGESİ | تعليمات التركيب

- | | | | | | |
|------|--|----|---|----|--|
| PL | MONTAŻU POWINNA DOKONAĆ OSOBA POSIADAJĄCA ODPowiedNIE UPRAWNIENIA. | GB | INSTALLATION MUST BE PERFORMED BY AN AUTHORIZED TECHNICIAN. | FR | LA MONTAGE DOIT FAIRE UNE PERSONNE QUI POSSEDER LES EXPERIENCES COMPETENTES. |
| BRPT | A INSTALAÇÃO TEM QUE SER FEITA POR UM TÉCNICO AUTORIZADO. | RU | МОНТАЖ ДОЛЖЕН БЫТЬ ВЫПОЛНЕН КВАЛИФИЦИРОВАННЫМ СПЕЦИАЛИСТОМ | DE | DIE MONTAGE MUSS VON EINER PERSON MIT ERFORDERLICHEN KENNNTNISSEN DURCHFÜHRT WERDEN. |
| AR | يجب أن يتم التركيب من قبل فني معتمد | UA | МОНТАЖ МАЄ ЗДІЙСНЮВАТИ КВАЛІФІКОВАНИЙ СПЕЦІАЛІСТ | | |





MONTAŻ | MONTAGE | MONTAGE | MONTAGEM | МОНТАЖ | MONTAGE | مونتاج | التثبيت



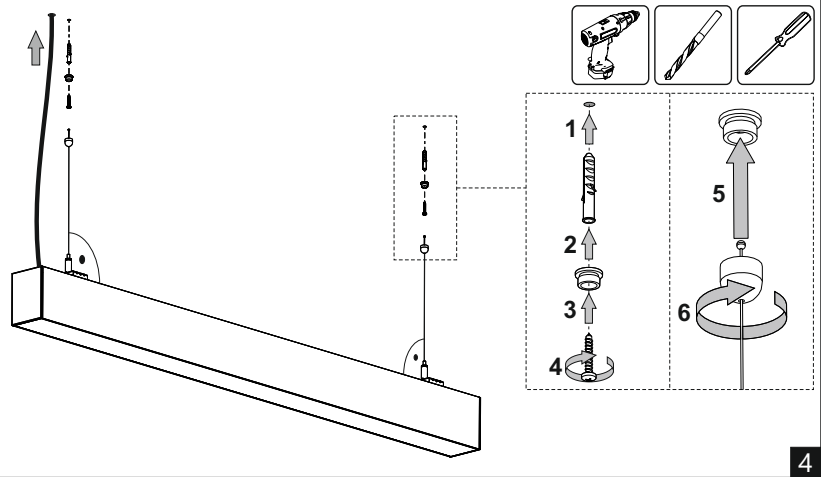
**BRAK W ZESTAWIE
 NOT INCLUDED
 НЕ ВКЛЮЧЕНО
 غير مشمول**



150060.00062
 www.lug.com.pl

**BRAK W ZESTAWIE
 NOT INCLUDED
 НЕ ВКЛЮЧЕНО
 غير مشمول**

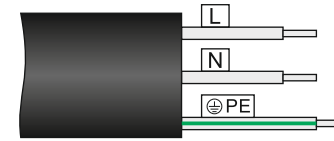




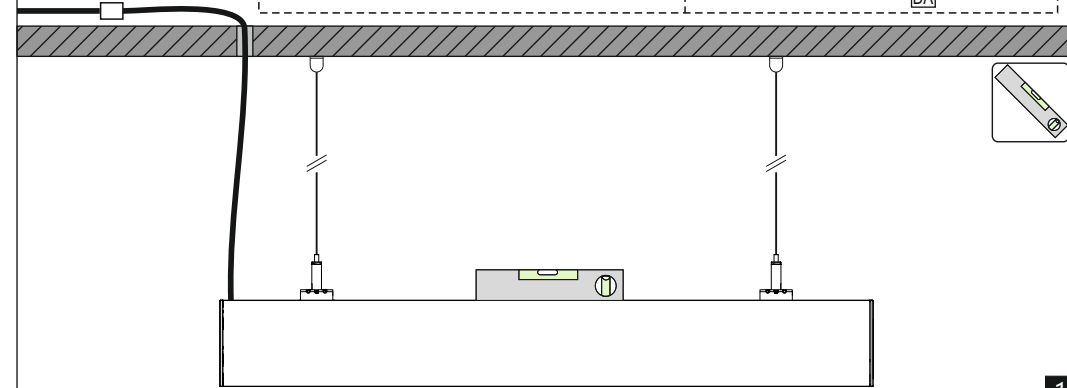
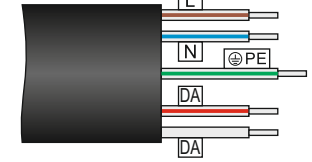


min. IP20
 IA-1985

WERSJA ON/OFF | ON/OFF VERSION
 ON/OFF BEPCİA | نسخة تشغيل إيقاف



WERSJA DALI | DALI VERSION
 DALI BEPCİA | نسخة دالي



WAŻNE INFORMACJE | IMPORTANT INFORMATION | IMPORTANTES | INFORMAÇÕES ÚTEIS
 ВАЖНАЯ ИНФОРМАЦИЯ | WICHTIGE INFORMATIONEN | ВАЖЛИВА ІНФОРМАЦІЯ | معلومات مهمة



Podczas montażu oprawy oraz czynności konserwacyjnych zaleca się stosowanie rękawic ochronnych.
 Use protective gloves during the montage.
 Durant l'installation et l'entretien du luminaire il est recommande de mettre les gants de protection.
 Use luvas de proteção durante a montagem.
 При монтаже и обслуживании светильника рекомендуется использовать защитные перчатки.
 Bei der montage bitte die mitgelieferten schutzhandschuhe verwenden.
 Під час монтажу використовувати захисні рукавички.

استخدم قفازات واقية أثناء التركيب



Kurz lub inne zabrudzenia należy usuwać za pomocą ściereczek z microfibry.
 Remove the dirt & dust with microfiber wipes.
 La poussiere et les autres saletes il faut enlever en utilisant un tissu en microfibre.
 Remova a sujeira e poeira com microfibra limpa.
 Пыль или другие загрязнения должны быть удалены салфеткой из микрофибры.
 Staub und schmutz bitte mit einem microfaserluch entfernen.
 Видаляти бруд та пил мікрофібровими серветками

أزل الأوساخ و الغبار بواسطة مماسح مصنعة من المايكروفيبر

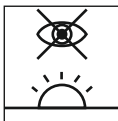


Nie dotykać komponentów elektrycznych, wrażliwe na uszkodzenia esd.
 Do not touch electrical appliances. Electrostatic sensitive device (esd).
 Il est interdit de toucher les composants electriques, ils sont sensibles aux decharges electrostatiques.
 Não toque os aparelhos elétricos. Dispositivo sensível eletrostático (dse).
 Не трогать электрических компонентов, чувствительные к esd.
 Die elektronischen komponenten wegen einer möglichen elektrostatischen aufladung nicht anfassen.
 Не дотикатися електричних компонентів, чутливе до статичної електрики.

لا تلمس الأجهزة الكهربائية. جهاز حساس للكهرباء الساكنية

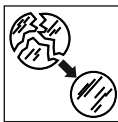


Niniejszą instrukcję należy zachować do przyszłego wykorzystania.
 Keep this instruction leaflet for any further reference.
 Conserver cette notice jusqu'à un emploi prochain.
 Este manual deve ser mantido para futuro uso.
 Настоящую инструкцию следует сохранить для будущего использования.
 Das vorliegende Bedienungsanleitung für zukünftigen Bedarf aufbewahren.
 Дану інструкцію слід зберігти до наступного використання.
 احتفظ بنشرة التعليمات هذه لأي مرجع إضافي.



Unikać bezpośredniego patrzenia na źródła led.
 Avoid direct looking at led source light.
 Il faut éviter un regard direct sur les sources led.
 Evite olhar direto para a fonte de luz led.
 Не следует смотреть непосредственно на светодиодные источники света.
 Den direkten augenkontakt in die led vermeiden.
 Не дивитися безпосередньо на джерела світла.

تجنب النظر المباشر في مصدر ضوء ليد.



Wymienić stłuczoną szybę.
 Replace broken glass.
 Remplacement du vitre cassé.
 Substituir o vidro quebrado.
 Замена разбитого стекла.
 Austausch zerbrochenes Glas.
 Замінити розбите скло.

استبدال الزجاج المكسور

PL: W PRZYPADKU USZKODZENIA PRZEWODU OPRAWA NIE NADAJE SIĘ DO DALSZEGO UŻYTKOWANIA. OPRAWĘ NALEŻY WYMIENIĆ.

EN: IN THE CASE OF DAMAGED CABLE, THE LUMINAIRE IS NOT SUITABLE FOR FURTHER USE. THE LUMINAIRE MUST BE REPLACED.

UA: У ВИПАДКУ ПОШКОДЖЕННЯ КАБЕЛЮ, СВІТИЛЬНИК НЕ МОЖЕ БУТИ ДАЛІ ВИКОРИСТОВУВАНИЙ. СВІТИЛЬНИК СЛІД ЗАМІНИТИ.

عر: في حال تلف الكابل ، فإن وحدة الإنارة ليست مناسبة للاستخدام مرة أخرى. يجب استبدال وحدة الإنارة.

PL: Źródło światła zastosowane w tej oprawie oświetleniowej powinno być wymieniane wyłącznie przez producenta lub jego przedstawiciela serwisowego, lub podobnie wykwalifikowaną osobę.

Ostrzeżenie, ryzyko porażenia prądem elektrycznym.

EN: The light source contained in this luminaire shall only be replaced by the manufacturer or his service agent or a similar qualified person.

Caution, risk of electric shock.

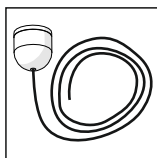
UA: Джерело світла, що використовується у цьому світильнику, може бути замінено тільки виробником, його сервісним агентом або кваліфікованим фахівцем.

Обережно, небезпека ураження електричним струмом.

عر: مصدر الضوء الموجود في وحدة الإنارة هذه يجب استبداله من المصنِّع أو وكيل الخدمة أو شخص مؤهل مماثل.

احذر، خطر حدوث صدمة كهربائية.

AKCESORIA | ACCESSORIES | ACCESSOIRES | ACESSÓRIOS | АКЦЕСУАРИ
 ZUBEHÖR | АКЦЕСУАРИ | لوازم



150060.00062
 www.lug.com.pl

VOLICA 2.0 LED

(EU) 2019/2015.

- PL TEN PRODUKT ZAWIERA ŹRÓDŁO ŚWIATŁA O KLASIE EFEKTYWNOŚCI ENERGETYCZNEJ [X].
- GB THIS PRODUCT CONTAINS A LIGHT SOURCE WITH EFFICIENCY ENERGY CLASS [X].
- FR CE PRODUIT CONTIENT UNE SOURCE LUMINEUSE DE CLASSE D'EFFICACITÉ ÉNERGÉTIQUE [X].
- BRPT ESTE PRODUTO CONTÉM UMA FONTE DE LUZ COM CLASSE DE EFICIÊNCIA ENERGÉTICA [X].
- RU ЭТОТ ПРОДУКТ СОДЕРЖИТ ИСТОЧНИК СВЕТА КЛАССА ЭНЕРГОЭФЕКТИВНОСТИ [X].
- DE DAS PRODUKT ENTHÄLT EINE LICHTQUELLE DER ENERGIEEFFIZIENZKLASSE [X].
- UA ЦЕЙ ВИРІБ МІСТИТЬ ДЖЕРЕЛО СВІТЛА КЛАСУ ЕНЕРГОЕФЕКТИВНОСТІ [X].

يحتوي هذا المنتج على مصدر ضوء ذو كفاءة طاقته فئة [X]



Klasa energetyczna [X] dla parametru CRI/RA+ KOLOR (K)					
Energy class [X] depending on CRI/RA+COLOR (K)					
822	827	830	840	857	865
D	C	C	C	C	C

VOLICA 2.0 LED - LOW UGR

(EU) 2019/2015.

- PL TEN PRODUKT ZAWIERA ŹRÓDŁO ŚWIATŁA O KLASIE EFEKTYWNOŚCI ENERGETYCZNEJ [X].
- GB THIS PRODUCT CONTAINS A LIGHT SOURCE WITH EFFICIENCY ENERGY CLASS [X].
- FR CE PRODUIT CONTIENT UNE SOURCE LUMINEUSE DE CLASSE D'EFFICACITÉ ÉNERGÉTIQUE [X].
- BRPT ESTE PRODUTO CONTÉM UMA FONTE DE LUZ COM CLASSE DE EFICIÊNCIA ENERGÉTICA [X].
- RU ЭТОТ ПРОДУКТ СОДЕРЖИТ ИСТОЧНИК СВЕТА КЛАССА ЭНЕРГОЭФЕКТИВНОСТИ [X].
- DE DAS PRODUKT ENTHÄLT EINE LICHTQUELLE DER ENERGIEEFFIZIENZKLASSE [X].
- UA ЦЕЙ ВИРІБ МІСТИТЬ ДЖЕРЕЛО СВІТЛА КЛАСУ ЕНЕРГОЕФЕКТИВНОСТІ [X].

يحتوي هذا المنتج على مصدر ضوء ذو كفاءة طاقته فئة [X]



Klasa energetyczna [X] dla parametru CRI/RA+ KOLOR (K)									
Energy class [X] depending on CRI/RA+COLOR (K)									
730	740	757	765	822	827	830	840	857	865
C	B	B	B	D	C	C	B	B	B